

INSTRUCCIONES DE OPERACION

ADC-01P-RED SILLON ASEPTICO PORTABLE



Aseptico®

P.O. Box 1548 • Woodinville, WA 98072-1548
1-800-426-5913 • 425-487-3157 • Fax: 360-668-8722
Email: info@aseptico.com • Internet: www.aseptico.com

CONTENIDO

Introducción	3
Propósito	3
Características del funcionamiento	3
Artículos Equipados	3
Instrucciones de la Operación	4
Instalación del sillón	4
Ajuste del sillón	5
Desarmado del sillón	6
Limpieza y Mantenimiento	6
Lista de Partes	8
Diagrama de Partes	9

TABLA DE ILUSTRACIONES

Figura 1 - Ajuste de Patas Localización del Perno	4
Figura 2 - Ajuste de Patas Colocación del Perno	4
Figura 3 - Dobles de Patas / Resto de Pata	4
Figura 4 - Inserción del Perno en la Honda del Brazo	4
Figura 5 - Ajuste del Respaldo	5
Figura 6 - Colocación Vertical del Reposapiés	5
Figura 7 - Diagrama de Partes	8

Descripción:

Versatilidad en tendencia como portabilidad, hacen el sillón ASEPTICO ADC-01P-RED. El sillón perfecto esta disponible para que el profesional coloque al adolescente paciente en diferentes posiciones y variadas actividades en el cuidado por la salud- odontología, optometría, pediatría, etc. El sillón es diseñado para la comodidad, la seguridad, la durabilidad y la transportabilidad. Por favor lea las instrucciones proporcionadas abajo para recibir el mejor y mas largo servicio de su equipo Aséptico.

CARACTERISTICAS DE FUNCIONAMIENTO:

Dimensiones

Sillón – Doblado 37” x 23” x 9.5”

Extendida 67” x 28”x 46”

Estuche para guardar sillón: 36” x 24” x 10”

Peso

Solo sillón: 30 lbs

Sillón y estuche para guardarlo: 34.5 lbs.

Capacidad de carga máxima: aproximadamente 300 lbs

Rango de Posición

Altura mínima del asiento: 11”

Altura máxima del asiento: 22”

Respaldo: ajustable de posición vertical a posición horizontal.

Reposapiés: ajustable de posición vertical a posición horizontal.

ARTÍCULOS INCLUIDOS:

ADC-01P-RED Sillón dental portable.

Estuche suave para guardar con asas.

Manual de operación y mantenimiento.



Advena Ltd
Tower Business Centre, 2nd Flr,
Tower Street, Swatar, BKR 4013
Malta

CONJUNTO DE LA SILLA:

1. Remueva el sillón desde su empaque y póngala en el suelo, piernas abajo, en su posición doblada.
2. Rotar hacia arriba el sillón colocándola de costado quite los pernos de ajuste de las patas desde su bolsa de almacenaje por debajo del asiento del sillón (Fig. 1).

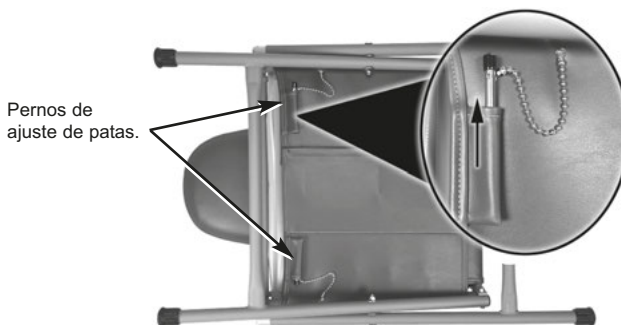


Figura 1 - Localización del perno de ajuste para patas.

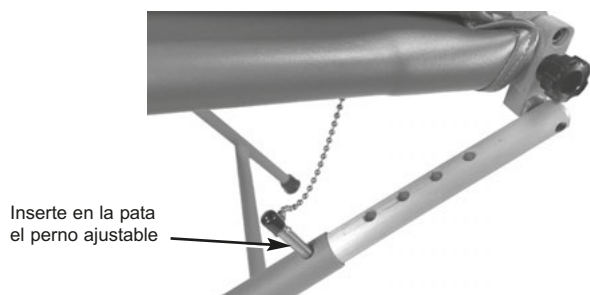


Figura 2 - Lugar de ajuste del Perno en la pata.

3. Párese enfrente del sillón, ponga la punta del pie sobre una de las patas delanteras del sillón levante el respaldo y la posición delantera del asiento (descansa pies). Levante el asiento. Elija la altura deseada del sillón. Colocar la cerradura en su lugar insertando el perno a la pata fija a través del tubo de la pata del sillón dentro del ajuste izquierdo y derecho del mismo. (Fig. 2)

4. Cuando el sillón ha sido subido y establecida la altura, la posición del pie y la pierna deberán doblarse hacia delante horizontalmente. Esta deberá pararse en posición horizontal (Fig. 3).



Figura 3 - Doblar hacia fuera el descansa pies.

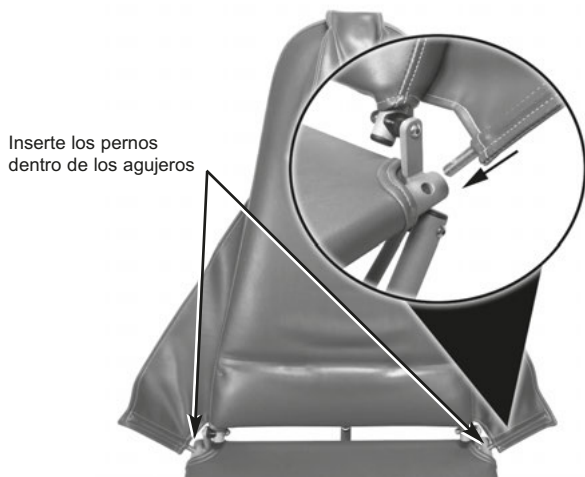


Figura 4 - Inserción del perno en la honda del brazo.

5. Inserte los pernos en el brazo derecho e izquierdo dentro de los agujeros situados en el armazón del asiento (Fig. 4).
6. Completar la estructura colocando el respaldo y reposacabezas en la altura apropiada sobre el lado delantero de respaldo.

AJUSTE DEL SILLON:

1. **La altura del asiento** de la silla ADC-01P-RED se puede fijar en cualesquiera de los cinco ajustes preestablecidos. Sin un paciente en el sillón, ponga la punta del pie en una de las piernas delanteras del sillón y levante levemente el asiento de la silla. Mientras que levanta el asiento, quite el perno del ajuste de la pierna del lado izquierdo y derecho. Alinee el acoplamiento con el agujero del tubo en cualesquiera de las cinco posiciones y trábese en lugar insertando la cadena y el perno asentando la altura (ver Fig. 1).
2. **Respaldo** – El respaldo puede ser establecido en cualquier posición desde forma recta hasta totalmente recostado. Para cambiar la posición del respaldo, simplemente flexione el nivel de la parte trasera del respaldo.

ADVERTENCIA

NUNCA BAJE EL RESPALDO CUANDO UN PACIENTE ESTE EL SILLON COMPLETAMENTE SOPORTANDO SU PESO.

Para regresar el respaldo en su posición alta, flexione el respaldo a la posición deseada. El respaldo automáticamente se colocara en su lugar (Fig. 5).

3. **Descansa Pies** – El descansa pies puede ser colocado en posición horizontal, normal o permitiendo bajarla verticalmente para que el paciente pueda sentarse. Para liberar el descansa pies dentro de la posición vertical, primero doble con la punta del pie la sección interior luego lentamente la sección descansa pies. Mientras libera, jale los botones negros de cada lado del armazón del sillón para liberar empuje el descansa pies hacia abajo en posición vertical. Coloque en posición vertical ensamblando la correa alrededor del armazón de la pata del sillón.

Para descansar el descansa pies en posición horizontal, desprenda la correa desde el armazón levantando el descansa pies a la posición horizontal hasta la esclusa, después desdoble con la punta del pie la sección en horizontal. (Fig. 6).

4. **Descansa Cabeza** – Deslizar el descansa cabeza libremente sobre su montura y puede posicionarse a diferentes tamaños de altura del paciente.

Levante la palanca a la posición. Libere la esclusa.

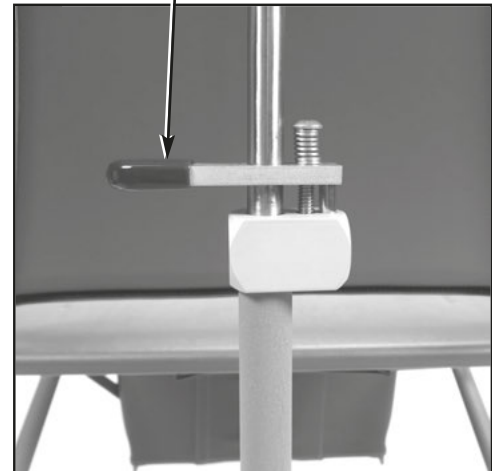


Figura 5 - Ajuste de respaldo

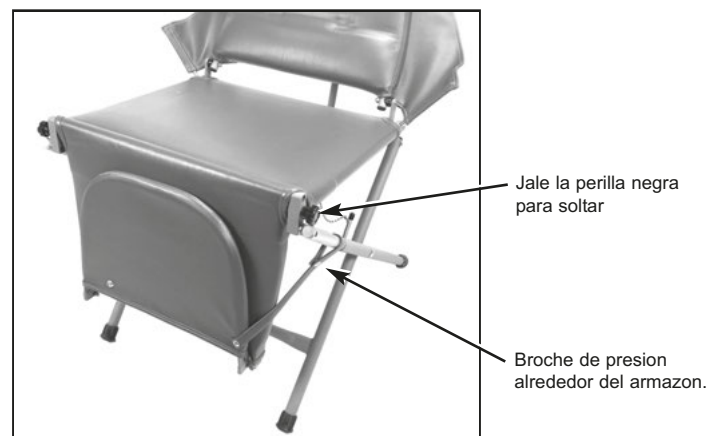


Figura 6 - Posición del descansapies a vertical

PLEGANDO EL SILLÓN:

NUNCA

FUERCE EL SILLON EN LA POSICIÓN PLEGABLE. FORZAR EL SILLON SIN LA LIBERACIÓN DE LA PALANCA DEL RESPALDO PUEDE DOBLAR EL AJUSTE DEL ENSAMBLADO Y ANULARÁ LA GARANTÍA.

1. Doblar con la punta del pie la sección del asiento como estaba al principio.
2. Saque de los agujeros del armazón del sillón los cabestrillos.
3. Ponga un pie sobre una de las patas delanteras del sillón, levántelo y déjelo descansar sobre el asiento, después quite los pernos del ajuste de altura, mientras apoya el peso del sillón. Pliegue el sillón hacia el piso.
4. Con el sillón doblado hacia abajo, libere la palanca de ajuste de respaldo hasta que el sillón se pliegue completamente. Gire el sillón hacia arriba sobre un lado e inserte los pernos de la pierna en su bolsas.
5. Doblar los cabestrillos de brazo y el reposacabezas en el sillón y colocar el sillón doblado en su maletín.

LIMPIEZA Y MANTENIMIENTO:

Aún que la lejía, cuando se diluye a <10%, podría ser utilizado, no se recomienda. El uso de una barrera y soluciones suaves de limpieza son recomendados como el enfoque principal de asepsia en la silla y taburete tapizado en lugar de confiar en los productos químicos. El uso de barreras amplía grandemente la vida de la tapicería usado en silla y el taburete y puede ser sustituido entre los pacientes.

ADVERTENCIA

NUNCA SE SIÉNTE SOBRE EL BORDE DE LA SUPERFICIE SIEMPRE SIÉNTESE EN EL CENTRO DEL ASIENTO.



LISTA DE PARTES

	Descripción	Numero (No.)	Cantidad
1	Cubierta de tapiz del asiento ADC-01P-RED	460451-01	1
2	Descansa brazos derecho / izquierdo ADC-01P	460447-01	1
3	Descansa brazos derecho / izquierdo ADC-01P	460447-01	1
4	Cubierta del respaldo ADC-01P-RED	461845	1
5	Correa, apoyo para la cabeza ADC-01P-RED	461847	1
6	Tornillos cromados SEMS # 8x5/8".	510239	8
7	Descansa cabeza, montaje de almohadilla	461846	1
8	Soportes de ensamble para los descansa brazos	460444-08	2
9	Sujetador de envoltura 30"	510135	6
10	Sujetador de envoltura 13"	510134	3
11	Correa de pierna ADC-01P-RED	461848	1
12	C/S, 1/4-20x1" BtnSoc S/S	510294	1
13	Ayuda de la parte posterior de la bisagra.	460382-08	1
14	Tuerca 1/4 -20 Nyloc S/S	510296	8
15	Ensamblado del soporte trasero.	330088	1
16	Eslabón de ajuste de la pata.	460097-08	2
17	Tapón para agujero, 1/4" negro.	510201	2
18	Tapa final 1"	850026	4
19	Ensamblado de pata interno	330099	1
20	Ensamblado de pata externo	330101	1
21	Perno, 5/16-18 grado 5 transportador.	510242	2
22	Arandela, 5/16-18 plana S/S	510266	4
23	Tuerca, 5/16-18 Nyloc S/S	510126	2
24	Inserto de tapa final 1"	510204	2
25	C/S, 1/4-20x1-1/4" BtnSoc S/S	510295	3
26	Ensamblado de armazón de pie.	330091	1
27	Tuerca, 5/16-18hex. S/S	510103	2
28	Cojín, asiento de espuma	460576	1
29	Perno de resorte, 1/4x3/4" S/S	510251	2
30	Ensamblado de armazón de pierna	330093	1
31	Perilla, 5/16-18 inserte el cornetín.	850025	2
32	Resorte .420Profundidadx.038Anchox.875Largo comp.	510233	2
33	C/S, 5/16-18x1-1/4" S/S	510050	2
34	C/S, 5/16-18x1" S/S	510048	4
35	SNS, PanPhl #6x5/8" golpear ligeramente.	510362	2
36	Arandela, 5/16 SAE S/S	510107	8
37	Ensamblado de armazón de asiento	330097	1
38	Perno, ensamblado de pata ajustable	460445-08	2
39	C/S, 1/4-20x1-3/4" BtnSoc S/S	510027	4
40	Tapón para agujero 3/4" negro	510263	2
41	Ensamblado de armazón de respaldo ADC-01P	330561-01	1
42	Espaciador, 1/4IDx3/4OD cubierta	510261	2
43	Espaciador, 1/4ID x 3/4OD x .250 denso.	510379	2
No mostrado	Estuche gris para guardar sillón con las manijas	410193	1
No mostrado	Ensamblado completo de respaldo ADC-01P-RED	330562	1

**Diagrama de Partes
Aseptico ADC-01P-RED
Sillon Dental Portable**

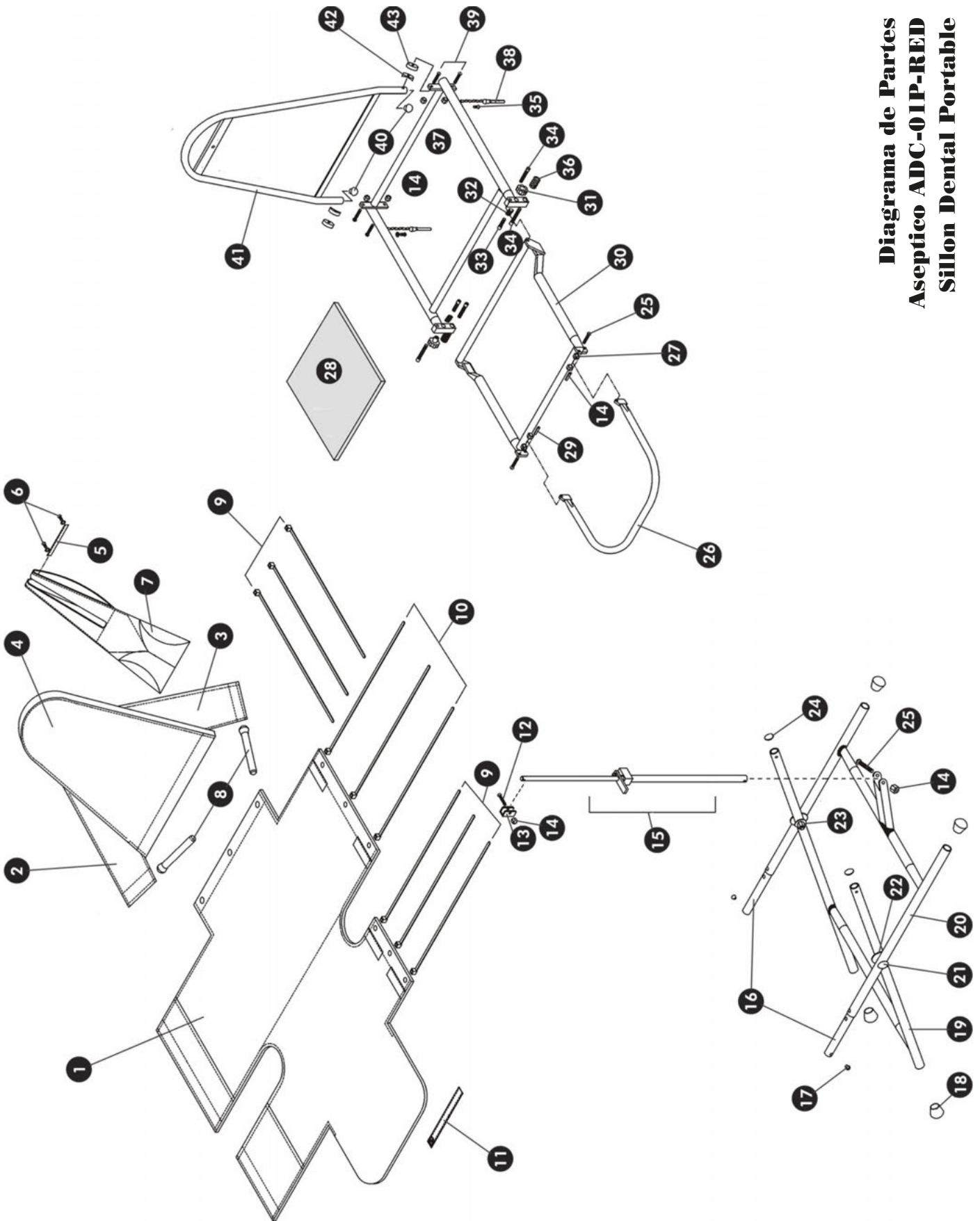


Figure 7 - Parts Diagram

GARANTIA

Aséptico garantiza sus productos contra defectos en material o en manufactura por un período de dos (2) años, a partir de la fecha de la factura original. Algunas piezas de mano son garantizadas por un año bajo las mismas condiciones. Otras piezas de mano y componentes consumibles, tales como turbinas de aire y bombillas, se cubren por períodos más cortos de garantía, o no tienen ninguna garantía. La única obligación de Aséptico bajo garantía del producto es (en su opción y a juicio único) reparar o sustituir cualquier componente o producto defectuoso entero o en partes. Aséptico será el único árbitro de tal decisión.

En caso de un supuesto defecto bajo garantía, el comprador deberá notificar oportunamente al departamento de servicio a clientes de Aséptico. Servicio a cliente proporcionará instrucciones, usualmente indicando que el producto sea devuelto para servicio. El envío a Aséptico y el costo derivado de este será siempre la responsabilidad del comprador.

El maltrato accidental, instalación inadecuada, o la falta de mantenimiento especializado anulará la garantía.

Aséptico no asume, bajo esta garantía, ningún riesgo o responsabilidad derivado del uso clínico de sus productos, sea o no que tal uso involucre el empleo coincidente de productos fabricados por otros.



*P.O. Box 1548 • Woodinville, WA 98072-1548
1-800-426-5913 • 425-487-3157 • Fax: 360-668-8722
email: info@aseptico.com • Internet: www.aseptico.com*